

بحث وتحليل التقنيات ذات الصلة ببراءات الاختراع



المهندس إسماعيل كامل القرشي
المهندس عبدالعزيز سلمان المعتق
الصيدلانية أبرار إبراهيم السليم
الاستاذة مشاعل القباني
مكتب براءات الاختراع
الأمانة العامة لمجلس التعاون
لدول الخليج العربية

مكونات طلب براءة الاختراع

- يحوي طلب براءة الاختراع على معلومات تقنية ومعلومات قانونية ومنها:
 - مقدم الطلب
 - المخترع
 - الوصف التفصيلي
 - عناصر الحماية
 - الملخص.

محركات بحث براءات الاختراع

- تتيح محركات بحث براءات الاختراع معلومات هامة للباحثين والمخترعين ورواد الاعمال من عدة جوانب منها:
- تجنب البحث في المجالات المكررة سبق الوصول إليها.
- تحديد قابلية البراءة قبل التقديم على مكتب براءات الاختراع.
- تجنب التعدي على براءات الاختراع.



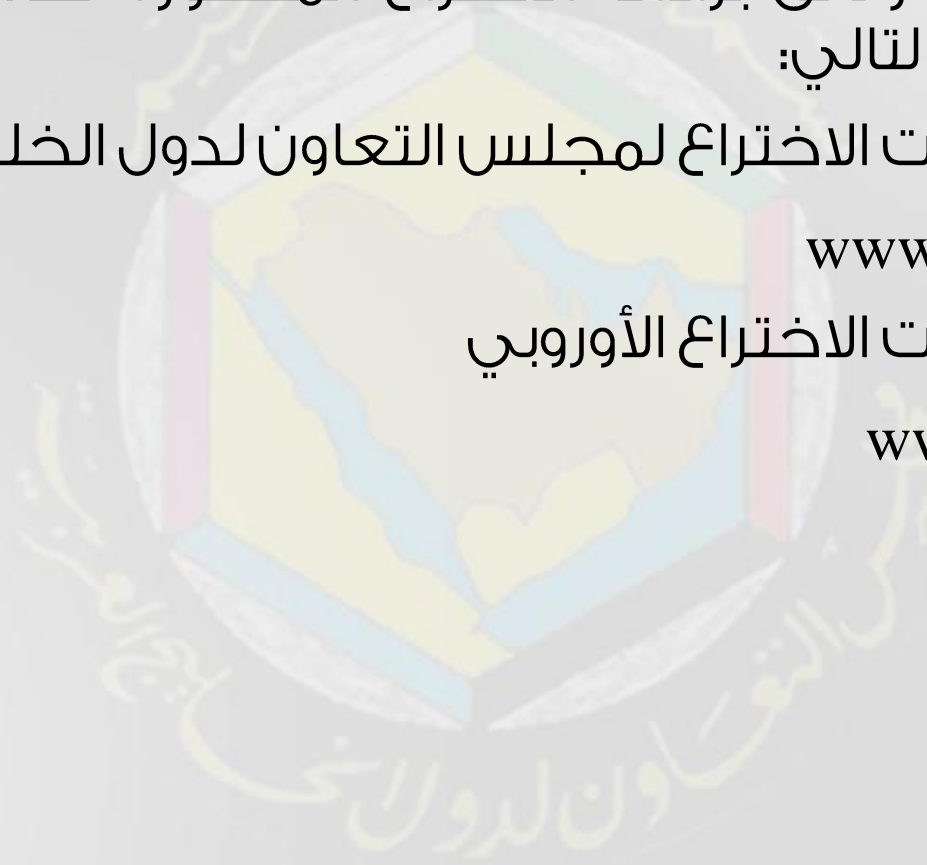
محركات بحث براءات الاختراع

- تقدير قيمة الاختراع.
- اكتشاف التقنيات الموجودة في طلبات براءات الاختراع التي لم تمنح أو انتهت فترة حمايتها.
- الحصول على توجهات اختراعات الشركات.



محركات بحث براءات الاختراع

- وتتيح غالب مواقع مكاتب براءات الاختراع حول العالم إمكانية البحث في وثائق براءات الاختراع المنشورة لها. ومن بين تلك المحركات التالي:
- مكتب براءات الاختراع لمجلس التعاون لدول الخليج العربية
- www.gccpo.org
- مكتب براءات الاختراع الأوروبي
- www.epo.org



التقنية الصناعية السابقة

- في معظم قوانين البراءات، مكونة من المعلومات التي تم توفيرها للجمهور بأي شكل من الأشكال قبل تاريخ الأولوية للطلب والتي قد تكون ذات صلة بعناصر الحماية لطلب براءة الاختراع ومؤثرة بجدة الاختراع.



التقنية الصناعية السابقة

- طلب البراءة يكون غير صالح إذا وُصف الاختراع في حالة التقنية الصناعية السابقة.
- يجب القيام بالبحث عن التقنية السابقة قبل إنفاق الكثير من المال والوقت على فكرتك.



استراتيجية البحث

- البحث ليس علماً دقيقاً وليس هناك شيء مثل البحث الأمثل والكامل.
- لأن الباحث لا يمكنه الوصول إلى كل من حالة التقنية الصناعية السابقة القائمة، ولن يكون لديه كمية لا حصر لها من الوقت لا تمام عملية البحث.
- لذا على الباحث أن يقرر أين يبحث ومتى يتوقف عن البحث.
- الهدف من ذلك هو تحقيق عملية بحث متكاملة في غضون فترة معقولة من الزمن.

الخطوة الأولى: تحديد الكلمات المفتاحية المناسبة

- تحتاج لقضاء المزيد من الوقت في التفكير في الكلمات المفتاحية.
- مصطلحات البحث التي تعطي وصف أفضل لفكرتك.
- عند استخدام محركات البحث، قد تكون الكلمات المفتاحية الأكثر وضوحاً غير مجدية.
- مصطلحات البحث الأكثر فعالية قد تكون مصطلحات فنية متخصصة قد لا تعرفها .

الخطوة الأولى: تحديد الكلمات المفتاحية المناسبة

- على سبيل المثال:
- مصيدة فئران، عند البحث عن "مصيدة الفئران" تنتج أكثر من مليون نتيجة
- ولكن البحث عن فخ القوارض (ما هو) والفئران محاصرة (ما تفعل) وتنتج ٢٠٠٠ و ٧٠٠ نتائج على التوالي.

الخطوة الثانية: التصنيف الدولي للبراءات IPC

- أنشئ بمقتضى اتفاق استراسبرغ لعام ١٩٧١،
- نظاما هرميا لرموز مستقلة عن اللغة لتصنيف براءات الاختراع.



الرمز

العنوان

A	HUMAN NECESSITIES	الاحتياجات الانسانية
B	PERFORMING OPERATIONS; TRANSPORTING	العمليات والنقل
C	CHEMISTRY; METALLURGY	الكيمياء والتعدين
D	TEXTILES; PAPER	المنسوجات والورق
E	FIXED CONSTRUCTIONS	الانشاءات الثابتة
F	MECHANICAL ENGINEERING	الهندسة الميكانيكية
G	PHYSICS	الفيزياء
H	ELECTRICITY	الالكترونيات

الخطوة الثالثة: استخدام جدول البحث

- تساعد الباحثين على تأسيس آلية البحث في قواعد البيانات المتوفرة لكل من المفاهيم في التطبيق.
- يتم تعريف كل مفهوم البحث عادة من خلال سلسلة من الكلمات والتصنيف الدولي لبراءات الاختراع.
- وعند استخدام البحث بمفهوم بحث واحد تستخدم أداة البحث (OR)
- وعند الدمج بين أكثر من مفهوم بحث تستخدم أداة البحث (AND).

OR

مفهوم البحث ٤	مفهوم البحث ٣	مفهوم البحث ٢	مفهوم البحث ١
التصنيف الدولي لبراءات الاختراع IPC			
الكلمات الرئيسية			
عدد الوثائق			

AND

تدريب عملي

- عليك التفكير في الكلمات المفتاحية أو مصطلحات البحث التي تعطي وصفاً أفضل لفكرتك.
- عند استخدام محركات البحث، قد تكون الكلمات المفتاحية الأكثر وضوحاً غير مجدية.
- ما هو؟ ماذا تفعل؟
- استخدام جدول البحث

تحديد الكلمات المفتاحية المناسبة





زيارة وفد من مكتب الملكية الفكرية لجمهورية الصين الشعبية SIPO للأمانة العامة لمجلس التعاون/ مكتب برا

قام وفد من مكتب الملكية الفكرية لجمهورية الصين الشعبية برئاسة سعادة نائب المفوض الدكتور سياتو سينج وي بتاريخ 8 ديسمبر 2016 بزيارة للأمانة العامة لمجلس التعاون لدول الخليج العربية / مكتب براءات الاختراع، وكان في استقباله سعادة مدير عام المكتب المكلف المهندس عبدالله المزروع وعدد من مسؤولي المكتب.

مزيد...



براءات الاختراع

المملوذة حسب المجال حتى نهاية 2015



الكيمياء والهندسة الكيميائية

1761



الصيدلة والتقنية الحيوية

513



هندسة البنترول والغاز الطبيعي

624



الهندسة الميكانيكية والكهربائية

1094

إجمالي 3992 براءة اختراع



عن المكتب مجلس الادارة نشرة براءات الاختراع إحصائيات لجنة التظلمات خدمات العملاء

ملاحظة : في حال عدم توفر وثيقة البراءة في نتيجة البحث ورغبتكم في الإطلاع عليها يرجى التواصل مع المكربة رئيس قسم النشر وملح البراءات على الایمیل nalhokair@gccsg.org

اسم الاختراع

مسح

بحث



تم تصميم محرك البحث وفقا لمعايير المنظمة العالمية للملكية الفكرية (الويبو)

مكتب براءات الاختراع لمجلس التعاون لدول الخليج العربية

الرياض المملكة العربية السعودية
11333 صندوق بريد 340227
هاتف : 00966114827777
فاكس : 00966114823051
الخريطة

مؤشرات أداء المكتب

18643 طلبات تم البت فيها
13940 طلبات تحت الإجراء
إجمالي عدد الطلبات المودعة 32583
التفاصيل

أخر البراءات الممنوحة

القهوة العربية بأكياس ورقية محفوظة
بالقصدير
استخدام اوراقى نبات الحناء لوسونيا انريمز
لعلاج البواسير
جهاز المساعد الاسلامي المتحرك
طريقة لتقليل فقد المائع أثناء حفر تكوين
هيدروكربون باستخدام تركيبة مائع حفر
أساسه الماء مزودة بإضافة طين متعددة
المطالعة



ملاحظة : في حال عدم توفر وثيقة البراءة في نتيجة البحث ورغبتكم في الإطلاع عليها يرجى التواصل مع المكرفة رئيس قسم النشر ومنح البراءات على الايميل nalhokair@gccsg.org

اسم الاختراع
ممسحة يدوية

مسح

بحث

تم تصميم محرك البحث وفقا لمعايير المنظمة العالمية للملكية الفكرية (الويبو)

مكتب براءات الاختراع لمجلس التعاون لدول الخليج العربية

الرياض المملكة العربية السعودية
11333 صندوق بريد 340227
هاتف : 00966114827777
فاكس : 00966114823051
الخريطة

مؤشرات أداء المكتب

18643 طلبات تم البت فيها
13940 طلبات تحت الإجراء
إجمالي عدد الطلبات المودعة 32583
التفاصيل

آخر البراءات الممنوحة

القهوة العربية بأكياس ورقية محفوظة
بالقصدير
استخدام اوراقى نبات الحناء لوسونيا انريمز
لعلاج البواسير
جهاز المساعد الاسلامي المتحرك
طريقة لتقليل فقد المائع أثناء حفر تكوين
هيدروكربون باستخدام تركيبة مائع حفر
أساسه الماء مزودة بإضافة طين متعددة



عن المكتب مجلس الادارة نشرة براءات الاختراع إحصائيات لجنة التظلمات خدمات العملاء

ملاحظة : في حال عدم توفر وثيقة البراءة في نتيجة البحث ورغبتكم في الإطلاع عليها يرجى التواصل مع المكربة رئيس قسم النشر ومنح البراءات على الايميل nalhokair@gccsg.org

اسم الاختراع ممسحة يدوية

مسح

بحث



تم تصميم محرك البحث وفقا لمعايير المنظمة العالمية للملكية الفكرية (الويبو)

نتيجة البحث : 1

م رقم الطلب	رقم البراءة	اسم الاختراع	تاريخ الطلب	مقدم الطلب	المخترع	الوكيل	وثيقة البراءة	تفاصيل
1	1699	GC0000510	27/10/2001	يونتي-تشارم كوروريشن - يابانية	توشيهيكو - ينيشي	مكتب سليمان العمار للمحاماة والاستشارات القانونية	PDF	تفاصيل

مكتب براءات الاختراع لمجلس التعاون لدول
الخليج العربية

الرياض المملكة العربية السعودية
11333 صندوق بريد 340227
هاتف : 00966114827777
فاكس : 00966114823051

مؤشرات أداء المكتب

18643 طلبات تم البت فيها
13940 طلبات تحت الإجراء
32583 إجمالي عدد الطلبات المودعة

أخر البراءات الممنوحة

القهوة العربية بأكياس ورقية محفوظة
بالقصدير
استخدام اوراقى نبات الحناء لوسونيا انريمز
لعلاج اليواسير



مكتب براءات الاختراع لمجلس التعاون لدول الخليج العربية

شهادة منح براءة اختراع

إن مكتب براءات الاختراع لمجلس التعاون لدول الخليج العربية استناداً إلى أحكام نظام براءات الاختراع لدول مجلس التعاون لدول الخليج العربية المقر في نوفمبر 1999 م ولائحته التنفيذية المقررة في أبريل 2000 م يقرر منح :

يونى- تشارم كوربوريشن . Uni-Charm Corporation.

براءة اختراع

رقم : GC0000510

عن الاختراع المسمى : ممسحة يدوية .

المودع في : 2001/10/ 27 م

ولمالك البراءة الحق في الانتفاع بكامل الحقوق التي يمنحها نظام براءات الاختراع

لدول مجلس التعاون لدول الخليج العربية .

مدير عام مكتب براءات الاختراع

شايح بن علي الشايح

[12] براءة اختراع

رقم قرار الموافقة على منح البراءة : 7/1012	[11] رقم البراءة : GC 0000510
تاريخ قرار الموافقة على منح البراءة : 2007/08/04	[45] تاريخ النشر عن منح البراءة : 2008/03/31

[51] التصنيف الدولي: Int. Cl. ⁷ : A47L 12/20	[21] رقم الطلب : م ت خ/ب/1699/2001 [22] تاريخ تقديم الطلب : 2001/10/27 [30] الأولوية : [31] رقم الأولوية : 2000-328865 [32] تاريخ الأولوية : 2000/10/27 [33] اسم الدولة : اليابان [72] المخترعون : 1-ماماساهو هاياشي، 2-توشيهيكو ينيشي، 3- يوشينوري تاناكا [73] مالك البراءة : يوني-تشارم كوربوريشن، 182 شيمويون ، كينسي-تشيو ، كاوانوي-شي، اهيبي 799-0111، اليابان [74] الوكيل : سليمان ابراهيم العمار
[56] المراجع: - US 4010511 A (DUSKIN FRANCHISE CO.) 08 March 1977 - CD- ROM of the specification and drawings annexed to the written application of Japanese Utility Model Application No. 34238/1992 (Laid-open No. 95457/1993) (ELEZE CO.) 27 December 1993 - Microsoft of the specification and drawings annexed to the written application of Japanese Utility Model Application No. 92887/1982 (Laid-open No. 194770/1983) (DUSKIN FRANCHIZE CO.) 24 December 1983	
الفاحص: مصعب أحمد الفضالة	

التصنيف

تاريخ الإيداع

الأولوية

المخترعون

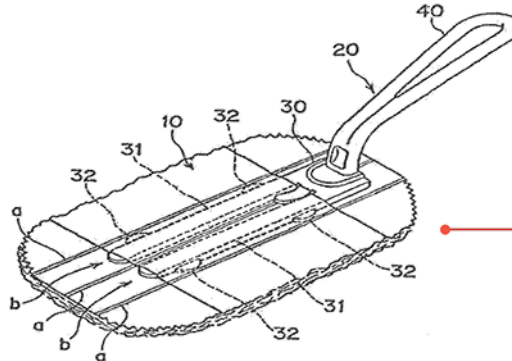
مالك البراءة

عنوان الطلب

الملخص

[54] ممسحة يدوية
[57] الملخص : يتعلق الاختراع الحالي بممسحة يدوية تتضمن جسم ممسحة (10) لتجميع غبار ويد (20) التي سيتم بها توصيل جسم الممسحة (10) بها يتم تزويد جسم الممسحة (10) بواسطة فجوتين (ب) تمتد في تواز لتوصيل اليد (20) اليها. يتم تزويد اليد (20) بواسطة جزء توصيل (30) وقبضة (40) تمتد للخلف وأعلى من طرف جزري لجزء التوصيل (30). يكون جزء التوصيل (30) من شعبتين في الطرف الجزري لتوفير شريحتي إدخال (31)، والتي تكون مسطحة ومستوية، لإدخالها في الفجوات (ب) لجسم الممسحة (10) للاستخدام.

عدد عناصر الحماية : 6
عدد الأشكال : 6



رسم توضيحي

ملاحظة : يجوز لكل ذي مصلحة خلال ثلاثة أشهر من تاريخ نشر منح البراءة أن يعترض على هذا المنح أمام لجنة التظلمات بعد دفع رسوم التظلم المقررة.



[12] براءة اختراع

رقم قرار الموافقة على منح البراءة : 7/1012	رقم البراءة : GC 0000510
تاريخ قرار الموافقة على منح البراءة : 2007/08/04	تاريخ النشر عن منح البراءة : 2008/03/31
2008/9	2008/03/31

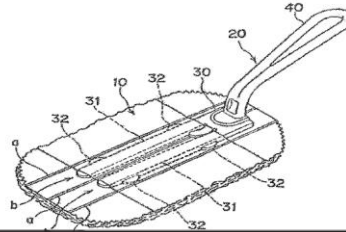
[51] التصنيف الدولي: Int. Cl. : A47L 12/20	[21] رقم الطلب : م ت خ/ب/ 1699/2001 [22] تاريخ تقديم الطلب : 2001/10/27 [30] الأولوية : [31] رقم الأولوية : 2000/328865 [32] تاريخ الأولوية : 2000/10/27 [33] اسم الدولة : اليابان البيان : 2001/10/16 البيان : 2001-317660 [72] المخترعون : 1-مساهو هياشي، 2-توشيهيكو نيشي، 3- يوشيتوري تاناكا [73] مالك البراءة : بوني-تشارم كورپوريشن، 182 شيمويون ، كينسي-شكو ، كاواي-شي، ايمسي 0111-799، اليابان [74] الوكيل : سليمان ابراهيم العمار
[56] المراجع: - US 4010511 A (DUSKIN FRANCHISE CO.) 08 March 1977 - CD-ROM of the specification and drawings annexed to the written application of Japanese Utility Model Application No. 34238/1992 (Laid-open No. 95457/1993) (ELEZE CO.) 27 December 1993 - Microsoft of the specification and drawings annexed to the written application of Japanese Utility Model Application No. 92887/1982 (Laid-open No. 194770/1983) (DUSKIN FRANCHIZE CO.) 24 December 1983	

التلخيص: مصعب احمد الفضالة

ممسحة يدوية

[54] ممسحة يدوية
[57] الملخص : يتعلق الاختراع الحالي بممسحة يدوية تتضمن جسم ممسحة (10) لتجميع غبار وود (20) التي سيتم بها توصيل جسم الممسحة (10) بها يتم تزويد جسم الممسحة (10) بواسطة جوفتين (ب) تمتد في طول التوصيل اليد (20) التهاد. يتم تزويد اليد (20) بواسطة جزء توصيل (30) وقبضة (40) تمتد للشفق وأعلى من طرف جانبي الجزء التوصيل (30). يكون جزء التوصيل (30) من شعبتين في الطرف الجانبي لتوفير شريحتي إمداد (31)، والتي تكون مسطحة ومستوية، لإتاحتها في الفجوات (ب) لجسم الممسحة (10) للاستخدام.

عدد عناصر الحماية : 6
عدد الأشكال : 6



البيانات الجغرافية

م ت خ/ب/1699/2001
AM 12:00:00 10/27/2001
ممسحة يدوية
Handy Mop
تم حل التجميد
ضروريات الأنسان
(A 47 L 12/20)0/0
1-
1-
0

رقم الطلب
تاريخ الإيداع
اسم الاختراع
اسم الاختراع - إنجليزي
الحالة
المجال
التصنيف الدولي
عدد الأشكال
عدد عناصر الحماية
الملخص - عربي
الملخص - إنجليزي

0

بيانات مقدم الطلب

الرقم المرجعي	الاسم	Name	العنوان	Address	الجنسية	الصفة القانونية
8591	يونوي-تشارم كوربوريشن - يابانية	UNI-CHARM CORPORATION	شيموبون ، كينسي-تشو ، 182 كاوانوي-شي		يابان	اعتباري

بيانات المخترع

البحث المتقدم

ملاحظة : في حال عدم توفر وثيقة البراءة في نتيجة البحث ورغبتكم في الإطلاع عليها يرجى التواصل مع المكرمة رئيس قسم النشر ومنح البراءات على الايميل nalhokair@gccsg.org

GC

رقم البراءة

ممسحة يدوية

اسم الاختراع

الملخص

المجال

التصنيف الدولي

مقدم الطلب

المخترع

تاريخ الأولوية

إلى

من

مسح

بحث



تم تصميم محرك البحث وفقا لمعايير المنظمة العالمية للملكية الفكرية (الويبو)

م رقم الطلب	رقم البراءة	اسم الاختراع	تاريخ الطلب	مقدم الطلب	المخترع	الوكيل	وثيقة البراءة	تفاصيل
1	GC00005101699	ممسحة يدوية	27/10/2001	يوني-تشارم كوربوريشن - يابانية	توشيهيكو - بينيشي	مكتب سليمان العمار للمحاماة والاستشارات القانونية	PDF	تفاصيل



Europäisches Patentamt
European Patent Office
Office européen des brevets

Espacenet
Patent search

Deutsch English Français

Contact

Change country ▾

← About Espacenet Other EPO online services ▾

Search

Result list

★ My patents list (0)

Query history

Settings

Help

Smart search

Advanced search

Classification search

Quick help

- [How many search terms can I enter per field?](#)
- [How do I enter words from the title or abstract?](#)
- [How do I enter words from the description or claims?](#)
- [Can I use truncation/wildcards?](#)
- [How do I enter publication, application, priority and NPL reference numbers?](#)
- [How do I enter the names of persons and organisations?](#)
- [What is the difference between the IPC and the CPC?](#)
- [What formats can I use for the publication date?](#)
- [How do I enter a date range for a publication date search?](#)
- [Can I save my query?](#)

Related links

Advanced search

Select the collection you want to search in [i](#)

Worldwide - collection of published applications from 90+ countries

Enter your search terms - CTRL-ENTER expands the field you are in

Enter keywords

Title: [i](#)

plastic and bicycle

العنوان

Title or abstract: [i](#)

hair

العنوان أو الملخص

Enter numbers with or without country code

Publication number: [i](#)

WO2008014520

رقم النشر

Application number: [i](#)

DE201310112935

رقم الطلب

Priority number: [i](#)

WO1995US15925

- [What is the difference between the IPC and the CPC?](#)
- [What formats can I use for the publication date?](#)
- [How do I enter a date range for a publication date search?](#)
- [Can I save my query?](#)

Related links +

Enter numbers with or without country code

Publication number: WO2008014520

[رقم النشر](#)

Application number: DE201310112935

[رقم الطلب](#)

Priority number: WO1995US15925

[رقم الأولوية](#)

Enter one or more dates or date ranges

Publication date: 2014-12-31 or 20141231

[تاريخ النشر](#)

Enter name of one or more persons/organisations

Applicant(s): Institut Pasteur

[مقدم الطلب](#)

Inventor(s): Smith

[المخترعين](#)

Enter one or more classification symbols

CPC F03G7/10

[التصنيف CPC](#)

IPC H03M1/12

[التصنيف IPC](#)



Europäisches Patentamt
European Patent Office
Office européen des brevets

Espacenet

Patent search

Deutsch English Français
Contact
Change country ▾

← About Espacenet Other EPO online services ▾

Search Result list My patents list (0) Query history Settings

Smart search

Advanced search

Classification search

Quick help

- [How many search terms can I enter per field?](#)
- [How do I enter words from the title or abstract?](#)
- [How do I enter words from the description or claims?](#)
- [Can I use truncation/wildcards?](#)
- [How do I enter publication, application, priority and NPL reference numbers?](#)
- [How do I enter the names of persons and organisations?](#)
- [What is the difference between the IPC and the CPC?](#)
- [What formats can I use for the publication date?](#)
- [How do I enter a date range for a publication date search?](#)

Advanced search

Select the collection you want to search in

Worldwide - collection of published

Enter your search terms - CTRL-ENTER

Enter keywords

Title:

mop and hand*

Title or abstract:

Enter numbers with or without country code

Publication number:

WO2008014520

Enter keywords

Title:

mop and hand*

Title or abstract:

Enter numbers with or without country code

Publication number:

WO2008014520

[← About Espacenet](#) [Other EPO online services](#) ▼

[Search](#) [Result list](#) [★ My patents list \(0\)](#) [Query history](#) [Settings](#) [Help](#)

[Refine search](#) → Results page 1

[Smart search](#)
[Advanced search](#)
[Classification search](#)

Quick help —

- [Can I subscribe to an RSS feed of the result list?](#)
- [What does the RSS reader do with the result list?](#)
- [Can I export my result list?](#)
- [What happens if I click on "Download covers"?](#)
- [Why is the number of results sometimes only approximate?](#)
- [Why is the list limited to 500 results?](#)
- [Can I deactivate the highlighting?](#)
- [Why is it that certain documents are sometimes not displayed in the result list?](#)
- [Can I sort the result list?](#)
- [What happens if I click on the star icon?](#)
- [What are XP documents?](#)
- [Can I save my query?](#)

[Related links](#)

Result list 

Select all (0/25) [Compact](#) [Export \(CSV\)](#)

[Print](#)

Approximately 690 results found in the Worldwide database
 mop and hand* in the title
 Only the first 500 results are displayed.

Approximately 690 results found in the Worldwide database
 mop and hand* in the title
 Only the first 500 results are displayed.

Results are sorted by date of upload in database

1. **Hands free twist flat mop**

★ Inventor: ZHU XUE-LIN [CN]	Applicant: JIAXING JACKSON TRAVEL PROD CO [CN]	CPC: A47L13/14 A47L13/146 A47L13/258	IPC: A47L13/20	Publication info: TWM528721 (U) 2016-09-21	Priority date: 2015-04-30
--	--	--	--------------------------	---	-------------------------------------

2. **ADAPTER FOR ATTACHING A CLEANING HEAD TO A MOP. HANDLE OF A MOP**

★ Inventor: JUERGENS RALF [DE] EISENHUT ANDREAS [DE] (+3)	Applicant: FREUDENBERG CARL KG [DE]	CPC: A47L13/144 A47L13/257	IPC: A47L13/24	Publication info: US2016242615 (A1) 2016-08-25	Priority date: 2015-02-23
---	---	---	--------------------------	---	-------------------------------------

الكلمات المفتاحية mop* and hand*

← About Espacenet Other EPO online services

Search **Result list** My patents list (0) Query history Settings Help

Refine search → Results page 1

Smart search
Advanced search
Classification search

Quick help

- Can I subscribe to an RSS feed of the result list?
- What does the RSS reader do with the result list?
- Can I export my result list?
- What happens if I click on "Download covers"?
- Why is the number of results sometimes only approximate?
- Why is the list limited to 500 results?
- Can I deactivate the highlighting?
- Why is it that certain documents are sometimes not displayed in the result list?
- Can I sort the result list?

Result list

Select all (0/25) Compact

Approximately 384 results found in the Worldwide database for **mop and hand* and dust in the t**

Sort by Sort order **Publication date**

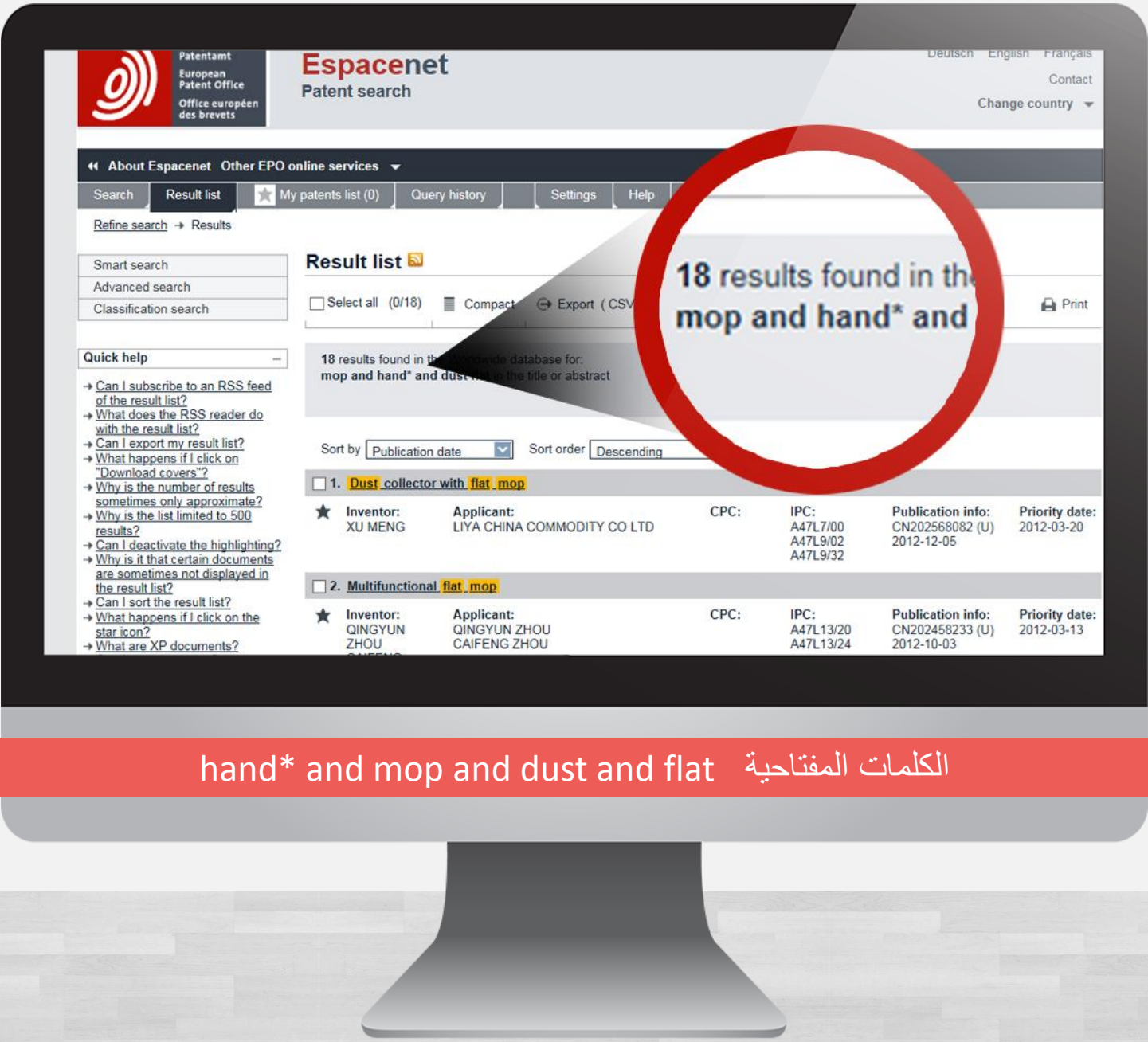
1. **A household cleaning tool**

★ Inventor: SU YICHUN Applicant: SU YICHUN CPC: IPC: A47L13/20 A47L13/42 Publication info: CN105796024 (A) 2016-07-27 Priority date: 2014-12-27

2. **CLEANING TOOL WHAT CAN SEE ALL THE DUST ON THE INDOOR FLOOR**

★ Inventor: PARK JOON WOO [KR] Applicant: PARK JOON WOO [KR] CPC: A47L13/20 F21V33/0044 IPC: A47L13/20 F21V33/00 Publication info: KR20160081875 (A) 2016-07-08 Priority date: 2016-05-19

hand* and mop and dust الكلمات المفتاحية



Refine search → Results

- Smart search
- Advanced search
- Classification search

Quick help

- Can I subscribe to an RSS feed of the result list?
- What does the RSS reader do with the result list?
- Can I export my result list?
- What happens if I click on "Download covers"?
- Why is the number of results sometimes only approximate?
- Why is the list limited to 500 results?
- Can I deactivate the highlighting?
- Why is it that certain documents are sometimes not displayed in the result list?
- Can I sort the result list?
- What happens if I click on the star icon?
- What are XP documents?

Result list

Select all (0/18) Compact

18 results found in the Espacenet database for:
mop and hand* and dust

Sort by Sort order

<input type="checkbox"/>	1. Dust collector with flat_mop					
★	Inventor: XU MENG	Applicant: LIYA CHINA COMMODITY CO LTD	CPC:	IPC: A47L7/00 A47L9/02 A47L9/32	Publication info: CN202568082 (U) 2012-12-05	Priority date: 2012-03-20
<input type="checkbox"/>	2. Multifunctional flat_mop					
★	Inventor: QINGYUN ZHOU	Applicant: QINGYUN ZHOU CAIFENG ZHOU	CPC:	IPC: A47L13/20 A47L13/24	Publication info: CN202458233 (U) 2012-10-03	Priority date: 2012-03-13

hand* and mop and dust and flat الكلمات المفتاحية



Europaisches Patentamt
European Patent Office
Office européen des brevets

Espacenet
Patent search

Deutsch English Français
Contact
Change country ▾

← About Espacenet Other EPO online services ▾

Search **Result list** My patents list (0) Query history Settings

Refine search → Results

Smart search
Advanced search
Classification search

Quick help

- [Can I subscribe to an RSS feed of the result list?](#)
- [What does the RSS reader do with the result list?](#)
- [Can I export my result list?](#)
- [What happens if I click on "Download covers"?](#)
- [Why is the number of results sometimes only approximate?](#)
- [Why is the list limited to 500 results?](#)
- [Can I deactivate the highlighting?](#)
- [Why is it that certain documents are sometimes not displayed in the result list?](#)
- [Can I sort the result list?](#)
- [What happens if I click on the star icon?](#)
- [What are XP documents?](#)
- [Can I save my query?](#)

Result list

Select all (0/3)

Compact

Print

3 results found in the Worldwide database

3 results found in the Worldwide database
mop and hand* and dust fla

Sort by Publication date

Sort order Descending

Sort by Publication date

1. **Dust collector with flat mop**

★ Inventor: XU MENG	Applicant: LIYA CHINA COMMODITY CO LTD	CPC:	IPC: A47L7/00 A47L9/02 A47L9/32	Publication info: CN202568082 (U) 2012-12-05	Priority date: 2012-03-20
-------------------------------	--	-------------	---	---	-------------------------------------

2. **Handy mop**

★ Inventor: TANAKA YOSHINORI [JP] HAYASHI MASAHO [JP] (+1)	Applicant: UNI CHARM CORP [JP]	CPC: A47L13/20 A47L13/24 A47L13/38 (+2)	IPC: A47L13/20 A47L13/24 A47L13/254 (+2)	Publication info: EP2269496 (A1) 2011-01-05 EP2269496 (B1) 2011-12-08	Priority date: 2000-10-27
--	--	--	---	--	-------------------------------------

الكلمات المفتاحية hand* and mop and dust and flat and parallel

WO0234101 (A1)

Bibliographic data

- Description
- Claims
- Mosaics
- Original document
- Cited documents
- Citing documents
- INPADOC legal status
- INPADOC patent family

WO0234101 (A1)

Bibliographic data

- Description الوصف التفصيلي
- Claims عناصر الحماية
- Mosaics HAN
- Original document PDF المستند الأصلي
- Cited documents الوثائق المذكورة في الطلب
- Citing documents الوثائق ذكرت الطلب الحالي
- INPADOC legal status الوضع القانوني
- INPADOC patent family أسرة البراءات

Bibliographic data: WO0234101 (A1) — 2002-05-02

رقم الطلب

★ In my patents list EP Register Report data error Print

HANDY MOP

عنوان الاختراع

Page bookmark WO0234101 (A1) - HANDY MOP

Inventor(s): TANAKA YOSHINORI [JP]; HAYASHI MASAO [JP]; UENISHI TOSHIHIKO [JP] ±

المخترعين

Applicant(s): UNI CHARM CORP [JP]; TANAKA YOSHINORI [JP]; HAYASHI MASAO [JP]; UENISHI TOSHIHIKO [JP] ±

Classification: - International: A47L13/20; A47L13/24; A47L13/254; A47L13/38; B25G3/18; (IPC1-7): A47L13/20
- cooperative: A47L13/20; A47L13/24; A47L13/38; A47L13/46; B25G3/18

التصنيف

Application number: WO2001JP09377 20011025 Global Dossier

Priority number(s): JP20000328865 20001027 ; JP20010317660 20011016

رقم الأولوية

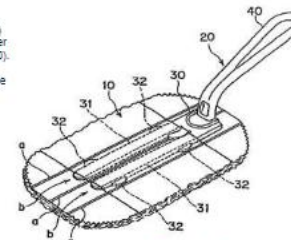
Alec published as: US2004034956 (A1); US7739770 (B2); US0634088 (S); TW200420264 (A); TW0236362 (B) → more

Abstract of WO0234101 (A1) الملخص

Translate this text into []

Select language patenttranslate powered by EPO and Google

Disclosed is a handy mop including a mop body (10) for collecting dust and a handle (20) to which the mop body (10) is to be attached. The mop body (10) is provided with two gaps (b) extending in parallel for attachment of the handle (20) thereto. The handle (20) is provided with an attachment portion (30) and a gripper (40) extending rearwardly upwardly from a root end of the attachment portion (30). The attachment portion (30) is bifurcated at the root end to provide two insert plates (31), which are flat and level, and are to be inserted into the gaps (b) of the mop body (10) for use.



رسومات توضيحية

شكراً لحسن استماعكم

هاتف

٢٥٥١٥٠٩ (١١ ٩٦٦+)

٢٥٥١٥١٧ (١١ ٩٦٦+)

الرياض المملكة العربية السعودية

١١٣٣٣ صندوق بريد ٣٤٠٢٢٧



gccpatentoffice



www.gccpo.org